

Tous droits réservés

Les matériaux et les spécifications peuvent être modifiés sans préavis.
Les machines présentées dans les images peuvent inclure des équipements supplémentaires.
Contactez votre revendeur XCMG pour connaître les options disponibles.



CHARGEUSE- PELLETEUSE XC8-S2570



XCMG European Sales and Services GmbH

Adresse : Europark Fichtenhain B 4,47807 Krefeld,
Allemagne

Tél. : + 49 (0) 2151 8206 890

Fax : + 49 (0) 2151 8206 899

E-mail : info@xcmg-ess.de

XUZHOU CONSTRUCTION MACHINERY GROUP IMP. & EXP. CO., LTD

Adresse : No.1, Tuolanshan Road, Xuzhou Economic Developing Zone, Jiangsu,
Chine 221004

Tél. : + 86 (0) 5168773 9703

Fax : + 86 (0) 516 8773 9230

E-mail : europe@xcmg.com

www.xcmg.com/en-ap

XCMG POUR VOTRE SUCCÈS



XCMG

- 315** Revendeur d'outre-mer
- 2234** Centre de service et de pièces de rechange d'outre-mer
- 42** Bureau d'outre-mer
- 31** Filiale d'outre-mer
- 15** Base de fabrication et d'usine KD d'outre-mer
- 4** Centres de R et D d'outre-mer



INTRODUCTION DE XCMG

Entreprise leader évaluée à 100 milliards de CNY et présentant la plus grande échelle, le meilleur niveau de technologie, le plus grand volume d'exportation, une compétitivité et une influence élevées dans l'industrie chinoise des machines de construction, XCMG a occupé le premier rang dans l'industrie chinoise des machines de construction pendant des décennies, et est maintenant classée 3e dans l'industrie mondiale et 395e parmi les 500 premières marques mondiales.

Les principaux produits de XCMG consistent en 16 catégories d'équipements tels que les engins de levage, les engins de forage, les engins à béton, les engins miniers, les engins de terrassement, les engins routiers, etc., ainsi que trois catégories de composants majeurs tels que le système hydraulique, le système de transmission et le système de commande électrique. Parmi ces équipements, les engins de levage se classent au premier rang mondial, et les solutions globales pour les engins de construction et de maintenance des routes, les empileurs et les engins à béton figurent parmi les premières au monde.

XCMG a collecté plus de 8 000 brevets approuvés, dont plus de 1 900 brevets d'invention et plus de 130 brevets internationaux PCT. Des entités de centres de R et D, d'usines de fabrication ou d'usines KD opèrent dans plus de 10 pays comme l'Allemagne, les États-Unis, le Brésil et l'Inde, et XCMG a également acquis trois sociétés européennes y compris Schwing en Allemagne. L'usine de fabrication brésilienne, avec un investissement de 350 millions de dollars pour construire des usines sur des terres arides, est devenue un modèle de coopération économique entre la Chine et le Brésil. À l'heure actuelle, les produits XCMG sont exportés vers 187 pays et régions, couvrant 97 % des pays le long de la région « Belt and Road » (route de la soie). XCMG se classe au premier rang des activités d'exportation vers 35 pays et au premier rang de l'industrie chinoise en termes de volume annuel d'exportation et de revenus à l'étranger.

XCMG EN EUROPE

Depuis les années 1990, lorsque XCMG était une marque connue dans l'industrie en Europe, XCMG est l'un des plus grands fabricants internationaux fournissant des produits et des services à travers le continent. Grâce à sa croissance rapide au cours de ces dernières années, XCMG développe progressivement un réseau complet comprenant : un service recherche et développement, une distribution locale, un système de gestion de la chaîne logistique et un centre de formation et de services client intégré.

À l'heure actuelle, XCMG compte 3 filiales opérationnelles, avec plus de 100 employés multinationaux en Europe :

- Centre de Recherche Européen GmbH ERC XCMG
- Centre d'achat Européen GmbH EPC XCMG
- Ventes et Services Européens GmbH ESS XCMG

XCMG détient également plus de 100 agences tenues par des revendeurs locaux à travers l'Europe, créant toute une chaîne de valeur qui dessert l'ensemble du marché européen, y compris les ventes, le service, le financement, le recyclage des équipements usagés, etc.

Nous exécutons activement et continuellement notre stratégie de mondialisation. Notre équipe internationale de première classe bénéficie de nombreuses années d'expérience professionnelle et d'une excellente capacité de gestion interculturelle.

Nous créons une valeur réelle et fournissons un haut niveau de retour sur investissement à nos clients européens grâce à une forte combinaison d'expertise et d'expérience pratique dans un contexte multiculturel.





Aperçu du produit

- ▶ Fondée sur la profonde connaissance des exigences des clients et la plateforme internationale de recherche et développement de XCMG, la chargeuse-pelleuse XC8-S2570 est un produit doté d'un tout nouveau design offrant une fiabilité, une adaptabilité environnementale, une sécurité, une maintenabilité, un contrôle et une économie d'exploitation plus élevés. Le produit propose une toute nouvelle cabine à large vision pour garantir une expérience de luxe et une efficacité élevée, ce qui en fait le choix idéal pour les services techniques municipaux, la construction et la maintenance des routes, l'ingénierie hydraulique et les équipes de sauvetage d'urgence.



Avantages du produit

Circuit hydraulique

- ◆ Circuit hydraulique ouvert sensible à la charge variable, économie d'énergie et haut rendement ; priorité donnée à la direction afin d'assurer la sécurité du travail et de la conduite ; commande électrohydraulique proportionnelle, grande précision de fonctionnement, action composée facile à réaliser, efficacité de rendement maximale ; le mode de contrôle de fin de forage peut facilement basculer entre les modes de fonctionnement SAE et ISO pour s'adapter aux habitudes de fonctionnement des différents opérateurs.

Matériel de chargement

- ◆ Le dispositif de chargement à huit maillons est adopté. La structure et le point d'articulation sont conçus de manière optimale. La structure est légère et la résistance est haute. La force de pénétration est de 66 kN, ce qui est excellent dans le même type de produits, avec la fonction de nivellement automatique et une efficacité de rendement maximale.

Matériel d'excavation

- ◆ Le dispositif d'excavation se présente sous la forme d'un bras droit et propose un angle de rotation d'excavation de 180°, une profondeur et un rayon d'excavation excellents, et une large plage d'excavation ; la force d'excavation peut atteindre 63 kN, ce qui est un rendement maximal.
- ◆ Le godet en V, le godet de dragage, le godet large et d'autres types et tailles de godets améliorent l'adaptabilité au travail de l'ensemble de la machine.

Configuration avancée avec une plus grande fiabilité

Châssis

- ◆ L'ensemble du châssis est jugé raisonnable dans sa disposition et fiable dans sa structure. La structure principale est équipée d'une plaque d'acier à haute résistance qui réduit les soudures latérales et irrégulières, et renforce les pièces porteuses importantes qui peuvent supporter des charges de torsion et de choc dans diverses conditions de travail complexes, avec d'excellentes performances.



Moteur

- ◆ Le moteur Perkins de renommée mondiale est utilisé du fait de ses bonnes performances énergétiques, de sa grande réserve de couple et d'une faible consommation de carburant ; l'émission répond aux exigences de la norme EU STAGE V ; avec un faible niveau sonore et de faibles émissions, l'ensemble de la machine répond aux exigences en matière de protection de l'environnement très strictes.



Essieu moteur

- ◆ L'essieu moteur spécial de la transmission XCMG est adopté, et les pneus de grande taille, de haut niveau et à usage intensif améliorent la capacité de travail dans un environnement difficile.



Matériel d'excavation

- ◆ Le dispositif d'excavation se présente sous la forme d'un bras droit et propose un angle de rotation d'excavation de 180°, une profondeur et un rayon d'excavation excellents, et une large plage d'excavation ; la force d'excavation peut atteindre 63 kN, et le travail est efficace.
- ◆ Le godet en V, le godet de dragage, le godet large et d'autres types et tailles de godets améliorent l'adaptabilité au travail de l'ensemble de la machine. La chargeuse-pelleteuse XC8-S2570 peut être équipée d'un godet six en un, d'une balayeuse fermée, d'une fourche, d'une flèche, d'une balayeuse d'angle, d'un manche en bois, d'un rabot-déneigeur, d'un système de déplacement d'arbre, d'une fraiseuse avec couvercle de regard, d'un coupleur rapide hydraulique à extrémité chargement, d'une tarière, d'un marteau, d'une défonceuse, d'un coupleur rapide hydraulique à extrémité d'excavation et d'autres divers outils de travail pour répondre aux besoins des différentes conditions de travail.

Facilité d'entretien

- ◆ Les principales pièces de maintenance, le contrôle du niveau d'huile, le remplissage d'huile et de graisse, et d'autres points de maintenance sont disposés dans des endroits facilement accessibles et pratiques pour la maintenance.
- ◆ L'ensemble du capot à rotation arrière dispose d'un grand angle d'ouverture afin que le moteur et le système de refroidissement soient complètement exposés et que l'inspection et la maintenance puissent être facilement réalisées.



Configuration avancée avec une plus grande fiabilité

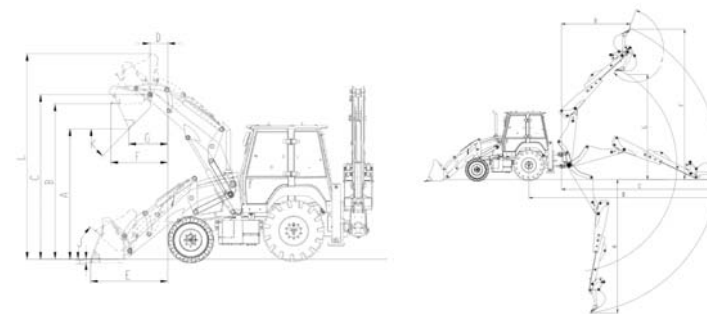
Cabine

- ◆ Une cabine anti-renversement (ROPS) et anti-chute (FOPS) deux en un répondant aux normes de sécurité assure la sécurité de l'ensemble de la machine.
- ◆ L'espace intérieur est spacieux et la visibilité sur le travail est bonne.
- ◆ La cabine est conçue selon le principe de l'ergonomie, tous les outils sont disposés à des emplacements pratiques pour l'opérateur, tous les boutons sont à portée de main, et l'utilisation est pratique et sûre.
- ◆ Les aérateurs de la climatisation sont disposés de manière optimale et l'environnement opérationnel est confortable.



Principaux paramètres techniques

Dimensions générales



Spécifications principales

Description	Spécifications	Unité
Puissance et vitesse nominales du moteur	74,5/2 200	kW/(tr/min)
Longueur totale	5 915	mm
Largeur totale	2 508	mm
Hauteur totale	3 682	mm
Poids opérationnel	8 600	kg
Vitesse de conduite maximum	38	km/h
Pente franchissable maximale	≥20	°
Rayon de braquage	4 400	mm
Empattement	2 200	mm
Force de traction maximale	≥70	kN
Capacité nominale du godet	1,0	m ³
Charge de service nominale	2 500	kg
Force d'arrachage maximale	66	kN
Hauteur de déversement maximale	2 827	mm
Distance de déchargement maximale	864	mm
Pression du circuit	24	MPa
Capacité nominale du godet rétro	0,2	m ³
Rayon d'excavation maximale	7 004	mm
Profondeur de fouille maxi	5 619	mm
Force d'arrachage maximale	63	kN
Pression du circuit	24	MPa

Services optimaux, garantie XCMG



Accessoires approuvés par XCMG



Pièces authentiques



Extension de garantie



Solutions financières



Contrat de maintenance



Télématiques



Des solutions intégrées et professionnelles complètes

XCMG s'est forgé une solide réputation sur la qualité, la fiabilité et la durabilité de ses engins de construction. De plus, XCMG a progressivement établi un réseau de services pour fournir en permanence des solutions intégrées localisées et hautement efficaces à tous les clients.

Une gamme complète de services est à votre disposition

Afin de répondre à vos besoins dans les plus brefs délais, les experts XCMG se rendent sur votre chantier à partir de l'une de nos installations près de chez vous. Une gamme complète de services est disponible pour réduire votre coût total de possession et augmenter vos revenus.



Système mondial de pièces de rechange XCMG



Grues mobiles



Pelles



Plateformes de travail élévatrices



Chargeuses sur roues



Engin routier

