



WL60

Chargeuse sur pneus

Une productivité élevée et un confort optimal

La chargeuse sur pneus WL60 convainc grâce à une cabine très confortable et à une grande variété d'options. La philosophie de commande est axée sur l'ergonomie. Tous les éléments de commande sont facilement accessibles pour l'opérateur : il peut ainsi travailler sans se fatiguer, même sur de longues périodes. Le système hydraulique haute performance High Flow Load Sensing atteint un débit de {150 l/min}{39,63 US gpm}, ce qui en fait le plus puissant de la classe des {6 t}{13 000 lb} et permet de bénéficier d'un plus grand confort d'utilisation et de réduire la consommation de carburant de la machine.

Points forts

- Vitesse de {30/40 km/h}{18.64/24.85 mph}
- La chargeuse sur pneus comme porte-outils
- Écran numérique clair 3,5 pouces
- Conditions de travail agréables.
- Console de joystick solidaire du siège conducteur

Caractéristiques techniques

Hydraulique

Hydraulique de travail – press	210,0 Bar
Débit de circuit	100,0 l/min
Capacité du réservoir	95,0 l

Données de performance mécaniques

Vitesse de déplacement	20,0 km/h
Vitesse de déplacement 1	0,0 - 7,0 km/h
Vitesse de déplacement 2	0,0 - 20,0 km/h
Vitesse de déplacement(Option)	40,0 km/h

Données mécaniques

Poid de fonctionnement	5.900,0 kg
Volume du godet	0,95 m ³

Moteur à combustion

Refroidissement	Refroidissement liquide
Tension de la batterie	12,0 V
Capacité batterie (valeur nom)	135,0 Ah

Caractéristiques environnementales

Niveau de pression acoust.LpA	75,0 dB(A)
-------------------------------	------------

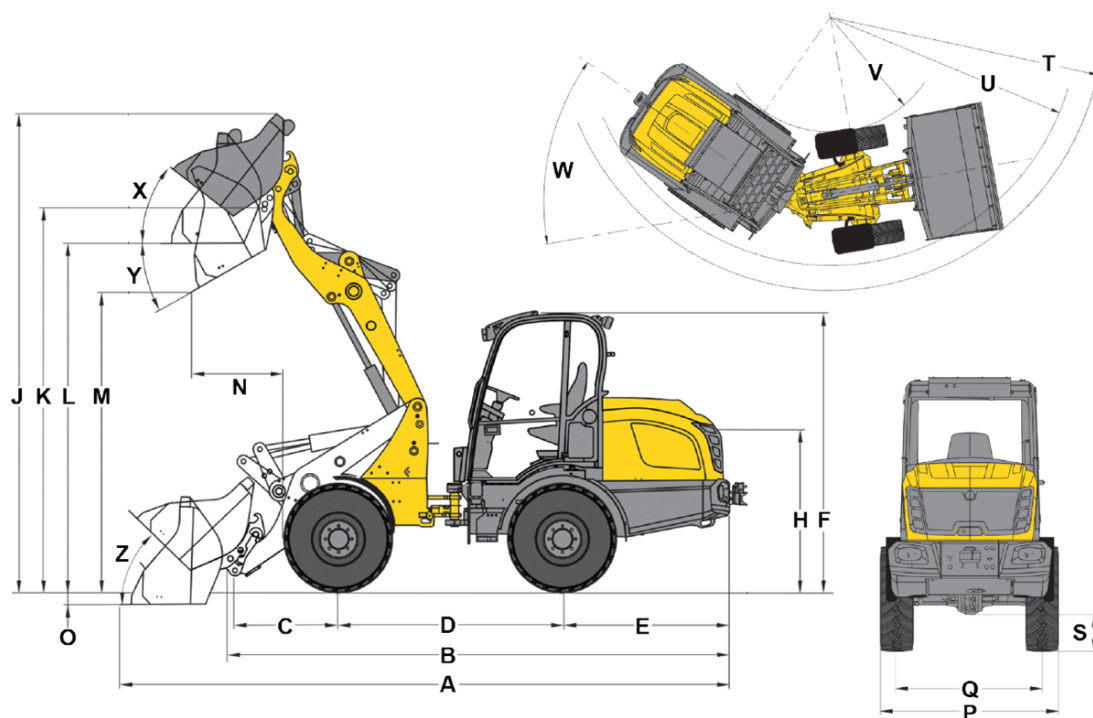
Consommables

Quantité d'huile	12,000 l
Quantité de réfrigérant	16,0 l
Quantité d'huile hydraulique	125,0 l
Capacité du réservoir AdBlue®	19,0 l
Capacité du réservoir	105,0 l

Châssis hydraulique

Rayon de braquage	1.670,0 mm
Frein	Frein hydraulique
Essieu	essieu planétaire
Système d'entraînement	Hydrostatique
Pompe hydraulique	Pompe à piston axial
Hydraulique de travail – press	455,0 Bar
Débit de circuit	156,0 l/min
Pneumatiques	405/70-18 EM

Dimensions



A	Longueur totale	5.898 mm
B	Longueur totale sans godet	4.780 mm
C	Axe du godet (jusqu'au centre de l'axe)	991 mm
D	Empattement	2.150 mm
E	Déport arrière	1.676 mm
F	Hauteur avec cabine	2.693 mm
H	Hauteur siège conducteur	1.609 mm
J	Hauteur de travail totale	4.409 mm
K	Axe du godet (hauteur de levage max.)	3.686 mm
L	Hauteur de franchissement	3.375 mm
M	Hauteur de déversement	2.841 mm
N	Portée (à M)	290 mm
O	Profondeur de décapage	74 mm
P	Largeur totale	1.829 mm
Q	Largeur des chenilles	1.422 mm
S	Garde au sol	375 mm
T	Rayon maximal	4.072 mm
U	Rayon au bord extérieur	3.686 mm
V	Rayon intérieur	1.666 mm
W	Angle d'articulation	42 °
X	Angle de rappel à la hauteur de levage max.	33 °
Y	Angle de déversement	33 °
Z	Angle de rappel au sol	39 °