



**WACKER  
NEUSON**  
*all it takes!*



## DW60

### Dumper sur pneus

#### Un porte-charge efficace

Le DW60 est l'un des plus grands dumpers sur pneus de Wacker Neuson. Le moteur diesel turbocompressé moderne protège l'environnement sans faire de concession sur la productivité. Une force de traction constante, un effet de freinage hydrostatique et la cabine entièrement équipée en option permettent un travail sans se fatiguer et en restant concentré. Malgré tout ce confort, aucun compromis n'a été fait sur la sécurité ou la puissance. Des options de sécurité supplémentaires et de nombreux équipements en option viennent compléter la machine.

### Points forts

- Frein de stationnement à accumulateur à ressort
- Une grille de benne robuste
- Commande par joystick
- Fonction arrêt automatique
- Quatre roues motrices hydrostatiques avec mode ECO automatique

### Caractéristiques techniques

#### ■ Hydraulique

Pression de travail de l'hydraulique	240,0 Bar
Pompe hydraulique	ZRP
Débit de circuit	59,0 l/min
Capacité du réservoir	64,0 l

#### ■ Données de performance mécaniques

Pente franchissable	60,0 %
Vitesse de déplacement	25,0 km/h

#### ■ Données mécaniques

Longueur	4.575,0 mm
Largeur	2.250,0 mm
Hauteur	3.110,0 mm
Poids	4.483,00 kg
Poids cabine	4.683,0 kg
Poids ROPS	4.483,0 kg
Charge utile	6.000,0 kg
Benne	Benne à déversement frontal
Volume du godet à ras	2.650,0 l
Volume du godet en dôme	3.500,0 l
Capacité en haut	1.900,0 l
Angle d'oscillation	11,0 °

Poid de fonctionnement (min.-max.)	4.018,0 - 4.611,0 kg
------------------------------------	----------------------

#### ■ Moteur à combustion

Refroidissement	Refroidissement liquide
Type de moteur	Moteur diesel turbo
Cylindre	3,0
Cylindrée	2.194,0 CM <sup>3</sup>
Puissance nominale	44,5 kW
Régime nominal	2.300,0 1/min
Régime de ralenti	1.200,0 1/min
Couple max.	200,0 Nm
Régime (couple max.)	1.600,0 1/min
Valeurs limites des gaz d'échappement	EU Stage V
Tension de la batterie	12,0 V
Fabricant du moteur	Deutz
Désignation du moteur	TD 2.2 L3
Course	110,0 mm
Alésage	92,0 mm

#### ■ Caractéristiques environnementales

Niveau de puissance acoustique LWA, garantie	101,0 dB(A)
--	-------------

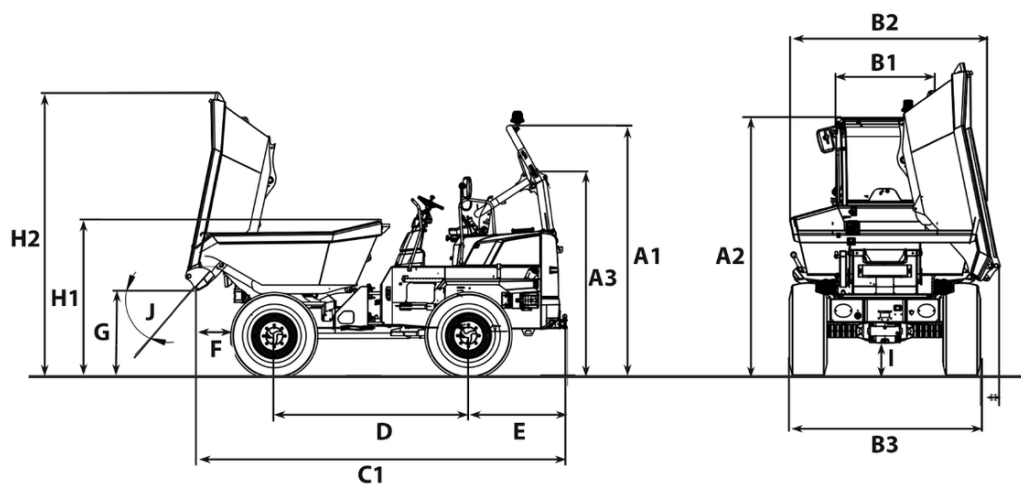
#### ■ Châssis hydraulique

Rayon de braquage	5.125,0 mm
-------------------	------------

Les illustrations, équipements et caractéristiques indiqués peuvent être différents du programme de livraison applicable à votre pays. Dans certains cas, des équipements spéciaux soumis à un supplément sont représentés sur les illustrations. Sous réserve de modifications.

Angle de flèche	29,0 °	Pression de travail de l'hydraulique	450,0 Bar
Système d'entraînement	4WD hydrostatique	Débit de circuit	123,0 l/min
Pompe hydraulique	Pompe à piston axial	Pneumatiques	405/70-20

## Dimensions



A1	Hauteur ROPS	3.208 mm
A2	Hauteur avec cabine	2.999 mm
A3	Hauteur ROPS rabattu	2.591 mm
B1	Largeur cabine	1.228 mm
B2	Largeur machine	2.230 mm
B3	Largeur benne	2.328 mm
C1	Longueur totale ROPS	4.496 mm
	Longueur totale cabine	4.496 mm
	Longueur totale avec dispositif de traction	4.554 mm
D	Empattement	2.485 mm
E	Déport arrière	1.263 mm
F	Portée de déversement	565 mm
G	Hauteur de déversement max.	384 mm
H1	Hauteur benne	1.828 mm
H2	Hauteur benne basculée	2.417 mm
I	Garde au sol	369 mm
J	Angle de déversement	50 °