



DW50

Dumper sur pneus

Optimisé pour une sécurité et une performance maximales

La forme de benne a été optimisée pour offrir un volume de liquide encore plus élevé et pour réduire au maximum le risque d'endommagement avec le godet de la pelle lors du chargement et du déchargement. De nombreux détails font clairement du DW50 un engin à part, tant du point de vue du confort que de la sécurité. L'opérateur bénéficie de nombreux espaces de rangement, dont certains peuvent être verrouillés, et de dispositifs de sécurité comme les caméras dans les deux sens de marche, les feux arrière LED avec clignotants dynamiques, le régulateur de vitesse et le grand écran facilement lisible. Cela rend le travail sûr et agréable.

Points forts

- Contrôle de la ceinture de sécurité
- Régulateur de vitesse
- Une grille de benne robuste
- Feux arrière LED avec clignotants dynamiques
- Fonction arrêt automatique

Caractéristiques techniques

■ Hydraulique

Pression de travail de l'hydraulique	220,0 Bar
Pompe hydraulique	ZRP
Débit de circuit	58,0 l/min
Capacité du réservoir	40,0 l

■ Données de performance mécaniques

Pente franchissable	50,0 %
Vitesse de déplacement	25,0 km/h
Vitesse de déplacement (Option)	28,0 km/h

■ Données mécaniques

Longueur	4.412,0 mm
Largeur	1.915,0 mm
Hauteur	2.783,0 mm
Charge utile	5.000,0 kg
Volume du godet à ras	2.000,0 l
Volume du godet en dôme	2.650,0 l
Capacité en haut	1.320,0 l
Angle d'oscillation	15,0 °
Poid de fonctionnement (min.-max.)	3.235,0 - 3.642,0 kg

■ Moteur à combustion

Refroidissement	Refroidissement liquide
Type de moteur	Moteur diesel turbo
Cylindre	3,0
Cylindrée	2.200,0 CM ³
Capacité du réservoir	60,0 l
Puissance nominale	44,5 kW
Régime nominal	2.300,0 1/min
Fabricant du moteur	Deutz
Désignation du moteur	TD 2.2 L3

■ Caractéristiques environnementales

Niveau de puissance acoustique LWA, garantie	101,0 dB(A)
--	-------------

■ Châssis hydraulique

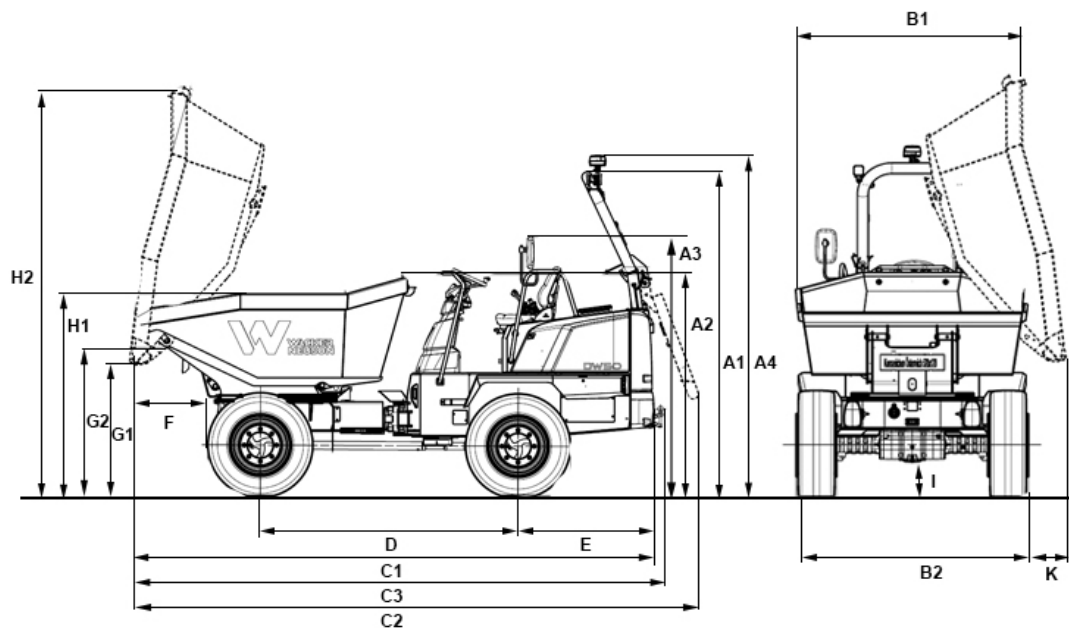
Rayon de braquage	4.280,0 mm
Angle de flèche	37,0 °
Système d'entraînement	4WD hydrostatique
Pompe hydraulique	Pompe à piston axial
Pression de travail de l'hydraulique	470,0 Bar
Débit de circuit	123,0 l/min
Pneumatiques	12.5-18/16 MPT-01

■ **Transport et stockage**

Poids de transport

3.106,0 kg

Dimensions



A1	Hauteur ROPS	2.813 mm
A2	Hauteur ROPS rabattu	1.974 mm
A3	Hauteur au-dessus du poste de conduite	2.189 mm
A4	Hauteur ROPS avec gyrophare	2.924 mm
B2	Largeur machine	1.926 mm
B1	Largeur benne	1.926 mm
C1	Longueur totale ROPS	4.412 mm
C2	Longueur totale ROPS rabattu	4.790 mm
C3	Longueur totale avec dispositif de traction	4.498 mm
D	Empattement	2.190 mm
E	Déport arrière	1.157 mm
F	Portée de déversement	570 mm
G1	Hauteur de déversement max.	1.141 mm
G2	Hauteur de franchissement	1.291 mm
H1	Hauteur benne	1.747 mm
H2	Hauteur benne basculée	3.509 mm
I	Garde au sol	312 mm
	Angle de déversement	48 °
K	Portée de déversement latérale	316 mm