



## DT12

### Dumper sur chenilles

Une silhouette toujours impeccable

La commande simple à pilotage hydraulique et la propulsion hydrostatique en font un partenaire agréable avec une excellente durée de vie sur les chantiers. Les chenilles en caoutchouc assurent une répartition optimale du poids et une faible pression au sol malgré la charge utile élevée. Grâce à une large sélection de types de bennes, à une utilisation fiable due à sa construction stable, à son centre de gravité bas et à ses galets à débattement libre, la machine est un partenaire polyvalent et optimal sur tous les terrains.

### Points forts

- Un comportement de conduite hydrostatique
- Des dimensions réduites

### Caractéristiques techniques

#### Hydraulique

Pompe hydraulique	Pompe à cylindrée variable et à engrenages
Débit de circuit max.	76,0 l/min

#### Données de performance mécaniques

Pente franchissable	36,0 %
Vitesse de déplacement	4,0 km/h

#### Données mécaniques

Longueur	1.823,0 mm
Largeur	790,0 mm
Hauteur	1.303,0 mm
Poids	650,00 kg
Charge utile max.	1.200,0 kg

Benne	Benne à déversement frontal
Volume du godet à ras	393,0 l
Volume du godet en dôme	440,0 l
Poid de fonctionnement (min.-max.)	685,0 - 940,0 kg

#### Moteur à combustion

Type de moteur	Moteur diesel
Puissance nominale	11,0 kW
Régime nominal	3.200,0 1/min

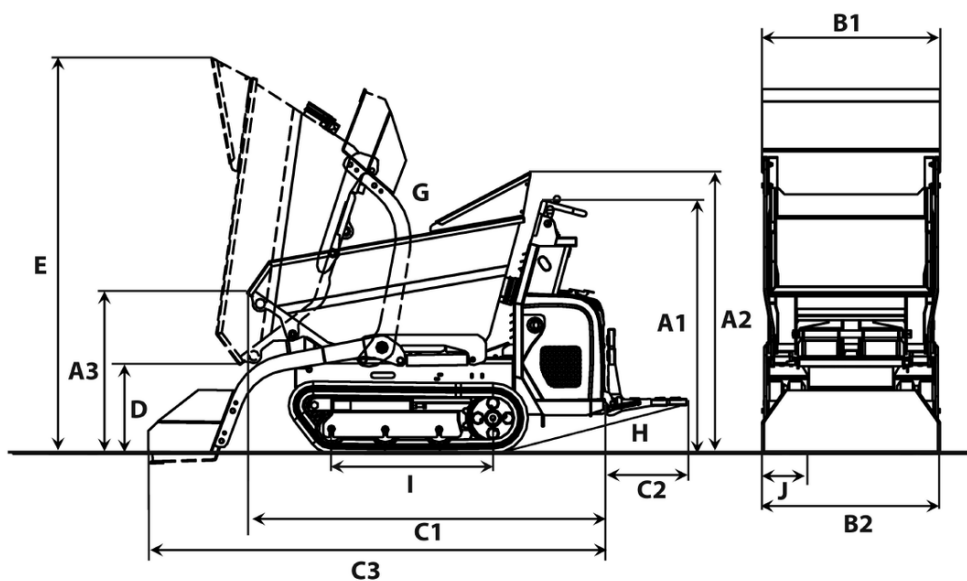
#### Caractéristiques environnementales

Niveau de puissance acoustique LWA, garantie	101,0 dB(A)
--	-------------

#### Transport et stockage

Poids de transport	610,0 kg
--------------------	----------

## Dimensions



A1	Hauteur au-dessus du poste de conduite	1.280 mm
A3	Hauteur au bord avant de la benne	812 mm
B1	Largeur tourelle	700 mm
	Largeur benne	830 mm
B2	Largeur châssis	790 mm
C1	Longueur totale sans marchepied	1.823 mm
C2	Longueur marchepied	393 mm
C3	Longueur avec dispositif autochargeur, sans marchepied	2.277 mm
D	Hauteur de déversement max.	460 mm
E	Hauteur benne basculée	1.950 mm
G	Angle de déversement	70 °
H	Angle de rappel marchepied	14 °
I	Longueur contact au sol des chenilles	875 mm
J	Largeur des chenilles	180 mm