



## 1601

### Dumper sur pneus

Trois types de bennes, encore plus de fonctions

Le 1601 est un engin véritablement polyvalent qui convainc par un rapport qualité-prix exceptionnel et pas moins de trois types de bennes disponibles. Il s'en sort sans difficulté dans les espaces les plus restreints. La protection des jambes, l'arceau de sécurité ROPS rabattable, mais aussi le gyrophare, l'avertisseur de recul et les rétroviseurs extérieurs en option : les facteurs de risque d'accident sont réduits et la sécurité de l'opérateur est renforcée. La transmission hydrostatique efficace garantit une utilisation intuitive et simple.

### Points forts

- Articulation pivotante-oscillante
- Benne à déversement latéral
- Benne à déversement haut

### Caractéristiques techniques

#### ■ Hydraulique

Pompe hydraulique	ZRP
Débit de circuit	18,0 l/min

#### ■ Données de performance mécaniques

Pente franchissable	50,0 %
Vitesse de déplacement	16,0 km/h

#### ■ Données mécaniques

Longueur	3.310,0 mm
Largeur	1.485,0 mm
Hauteur	2.650,0 mm
Poids	1.810,00 kg
Charge utile	1.500,0 kg
Volume du godet à ras	829,0 l
Volume du godet en dôme	1.044,0 l
Angle d'oscillation	15,0 °
Poid de fonctionnement (min.-max.)	1.336,0 kg

#### ■ Moteur à combustion

Type de moteur	Moteur diesel
Cylindrée	1.116,0 CM <sup>3</sup>
Puissance nominale	17,0 kW
Régime nominal	3.000,0 1/min
Norme (puissance nominale)	ISO 3046
Fabricant du moteur	Yanmar
Désignation du moteur	3TNV76

#### ■ Caractéristiques environnementales

Niveau de puissance acoustique LWA, garantie	101,0 dB(A)
--	-------------

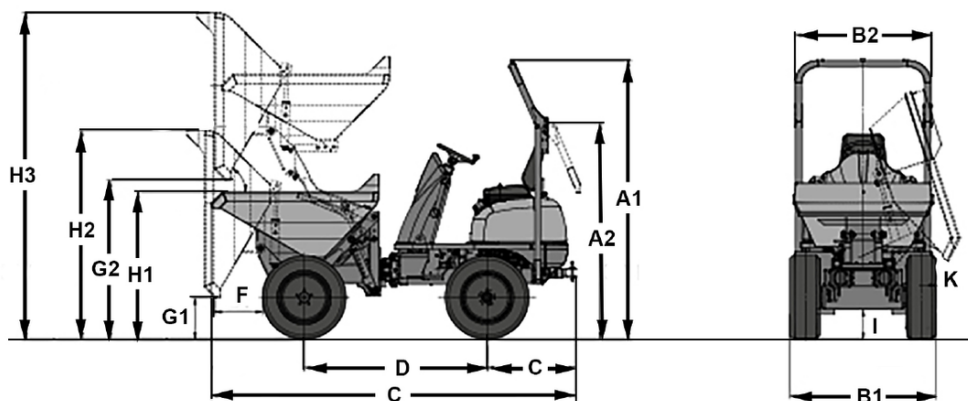
#### ■ Châssis hydraulique

Rayon de braquage	3.300,0 mm
Angle de flèche	33,0 °

#### ■ Transport et stockage

Poids de transport	1.261,0 kg
--------------------	------------

## Dimensions



A1	Hauteur ROPS	2.550 mm
A4	Hauteur ROPS rabattu	1.960 mm
B3	Largeur machine	1.305 mm
B4	Largeur benne	1.300 mm
D1	Empattement	1.700 mm
E1	Déport arrière	810 mm
F1	Portée de déversement	370 mm
G1	Hauteur de déversement max.	360 mm
H1	Hauteur benne	1.345 mm
H2	Hauteur benne basculée	1.970 mm
I1	Garde au sol	260 mm