

Tous droits réservés

Les matériaux et les spécifications peuvent être modifiés sans préavis. Les machines présentées dans les images peuvent inclure des équipements supplémentaires. Contactez votre revendeur XCMG pour connaître les options disponibles.



Compacteurs
monocylindres
de la série XS

XS115/XS125/XS135/XS165



XCMG European Sales and Services GmbH

Adresse : Europark Fichtenhain B 4, 47807 Krefeld,
Allemagne

Tél. : +49 (0) 2151 8206 890

Fax : +49 (0) 2151 8206 899

E-mail : info@xcmg-ess.de

XUZHOU CONSTRUCTION MACHINERY GROUP IMP. & EXP. CO., LTD

Adresse : No.1, Tuolanshan Road, Xuzhou Economic Developing Zone,
Jiangsu, China 221004

Tél. : +86 (0) 516 8773 9703

Fax : +86 (0) 516 8773 9230

E-mail : europe@xcmg.com

www.xcmg.com





PRÉSENTATION DE XCMG

Entreprise leader évaluée à 100 milliards de CNY et présentant la plus grande échelle, le meilleur niveau de technologie, le plus grand volume d'exportation, une compétitivité et une influence élevées dans l'industrie chinoise des machines de construction, XCMG a occupé le premier rang dans l'industrie chinoise des machines de construction pendant des décennies, et est maintenant classée 3e dans l'industrie mondiale et 395e parmi les 500 premières marques mondiales.

Les principaux produits de XCMG consistent en 16 catégories d'équipements tels que les engins de levage, les engins de forage, les engins à béton, les engins miniers, les engins de terrassement, les engins routiers, etc., ainsi que trois catégories de composants majeurs tels que le système hydraulique, le système de transmission et le système de commande électrique. Parmi ces équipements, les engins de levage se classent au premier rang mondial, et les solutions globales pour les engins de construction et de maintenance des routes, les empileurs et les engins à béton figurent parmi les premières au monde.

XCMG a collecté plus de 8 000 brevets approuvés, dont plus de 1 900 brevets d'invention et plus de 130 brevets internationaux PCT. Des entités de centres de R et D, d'usines de fabrication ou d'usines KD opèrent dans plus de 10 pays comme l'Allemagne, les États-Unis, le Brésil et l'Inde, et XCMG a également acquis trois sociétés européennes y compris Schwing en Allemagne. L'usine de fabrication brésilienne, avec un investissement de 350 millions de dollars pour construire des usines sur des terres arides, est devenue un modèle de coopération économique entre la Chine et le Brésil. À l'heure actuelle, les produits XCMG sont exportés vers 187 pays et régions, couvrant 97 % des pays le long de la région « Belt and Road » (route de la soie). XCMG se classe au premier rang des activités d'exportation vers 35 pays et au premier rang de l'industrie chinoise en termes de volume annuel d'exportation et de revenus à l'étranger.

XCMG EN EUROPE

Depuis les années 1990, lorsque XCMG était déjà une marque connue dans l'industrie en Europe, XCMG est l'un des plus grands fabricants internationaux fournissant des produits et des services à travers le continent. Grâce à sa croissance rapide au cours de ces dernières années, XCMG développe progressivement un réseau complet comprenant : un service recherche et développement, une distribution locale, un système de gestion de la chaîne logistique et un centre de formation et de services client intégré.

À l'heure actuelle, XCMG compte 3 filiales opérationnelles, avec plus de 100 employés multinationaux en Europe :

- Centre de Recherche européen GmbH ERC XCMG
- Centre d'achat Européen GmbH EPC XCMG
- Ventes et Services Européens GmbH ESS XCMG

XCMG détient également plus de 100 agences tenues par des revendeurs locaux à travers l'Europe, créant toute une chaîne de valeur qui dessert l'ensemble du marché européen, y compris les ventes, le service, le financement, le recyclage des équipements usagés, etc.

Nous exécutons activement et continuellement notre stratégie de mondialisation. Notre équipe internationale de première classe bénéficie de nombreuses années d'expérience professionnelle et d'une excellente capacité de gestion interculturelle.

Nous créons une valeur réelle et fournissons un haut niveau de retour sur investissement à nos clients européens grâce à une forte combinaison d'expertise et d'expérience pratique dans un contexte multiculturel.





POINTS FORTS DU PRODUIT

► Points forts

Les rouleaux compresseurs monocylindres lourds XS 125 / XS 125 PD défient le marché mondial et sont équipés de moteurs conformes aux exigences d'émissions de phase V de l'UE. La puissance élevée du moteur installé combinée à une grande force dynamique, une efficacité de compactage élevée et une qualité de performance exceptionnelle en font l'un des équipements les plus appropriés pour tous les travaux de compactage de la terre.



► Conception

Le XS125 est le premier modèle des nouveaux rouleaux compresseurs monocylindres de la série 5. Il allie compacité, grande maniabilité et excellente visibilité panoramique.

Le compartiment moteur est situé sous le large capot relevable à commande électrohydraulique. La plupart des points de maintenance réguliers sont accessibles depuis le sol et fournissent un point central pour mesurer la pression hydraulique. La cabine est inclinable hydrauliquement, ce qui permet d'améliorer l'accès aux pompes hydrauliques principales.



POINTS FORTS DU PRODUIT

► Configuration

Les rouleaux compresseurs monocylindres XS125 sont disponibles dans plusieurs configurations de roues, de tambours et de carters de tambours.



► Propulsion

La transmission hydraulique avant et arrière est à commande hydraulique électronique. Si nécessaire, le système de contrôle de traction X-ASC assure des performances supérieures même aux limites de la machine.

Le mode de travail avec limiteur de vitesse réglable permet un travail précis et une nouvelle attribution rapide et simple du mode de changement de vitesse.

► Vibration

Le système de moteur à vibration fonctionne précisément dans deux fréquences et amplitudes. Le rouleau compresseur peut être utilisé dans tous les chantiers de compactage en combinaison avec le limiteur de vitesse réglable en position de travail et le nombre d'impacts par mètre peut être maintenu constant pour une sortie de pression constante.



POINTS FORTS DU PRODUIT

► Sécurité

Cabine avec protection contre le renversement (ROPS) et structure de protection contre les chutes d'objets (FOPS)

La grande cabine ergonomique avec protection contre le renversement (ROPS) et structure de protection contre les chutes (FOPS) est équipée d'un siège à suspension confortable et offre une excellente visibilité panoramique. Pour le confort, il est de série équipé de la climatisation et de la radio. Le siège est équipé d'un interrupteur d'occupation de siège et d'une ceinture de sécurité.



Système de freinage

Le rouleau compresseur est équipé de trois systèmes de freinage : le frein de service, le frein de stationnement et un frein secondaire qui agit sur le tambour et sur l'essieu arrière.

► Traction

La distribution dimensionnelle en masse du XS125 entre les essieux est presque parfaite. Il est équipé d'une réserve de puissance suffisante, d'un système de propulsion hydraulique performant et d'un essieu moteur à glissement limité. Le système de contrôle de traction automatique X-ASC unique de XCMG est mis en œuvre en version standard. Cela permet d'appliquer le couple maximal au sol.

Les rouleaux compresseurs peuvent affronter presque toutes les surfaces fraîches en combinaison avec un dégagement élevé.



POINTS FORTS DU PRODUIT

► Protection de l'environnement et économie de carburant

Les rouleaux compresseurs monocylindres XS125/XS125PD sont équipés de puissants moteurs à quatre cylindres turbocompressés et refroidis par eau qui répondent aux exigences européennes en matière d'émissions de phase V. Le mode ECO intégré et un ventilateur à vitesse variable améliorent l'économie de carburant, réduisent l'usure du groupe motopropulseur de la machine et réduisent les émissions sonores.



Contrôle d'économie d'énergie ECO des émissions de phase 5 de l'UE

► Maintenance et diagnostics

Les XS125/XS125PD sont équipés d'un capot moteur électrohydraulique. Le nombre maximum de points faisant l'objet d'une maintenance périodique peut être atteint depuis le sol. Les filtres hydrauliques, le filtre d'admission d'air du moteur et le séparateur d'eau de carburant sont surveillés électroniquement et ne nécessitent donc qu'une maintenance sur demande. L'écran indique également, avec les codes d'erreur, les tâches de maintenance normales habituelles lorsque la période de maintenance correspondante s'est écoulée. La cabine est également repliable hydrauliquement, ce qui permet d'accéder aux réparations si nécessaire.

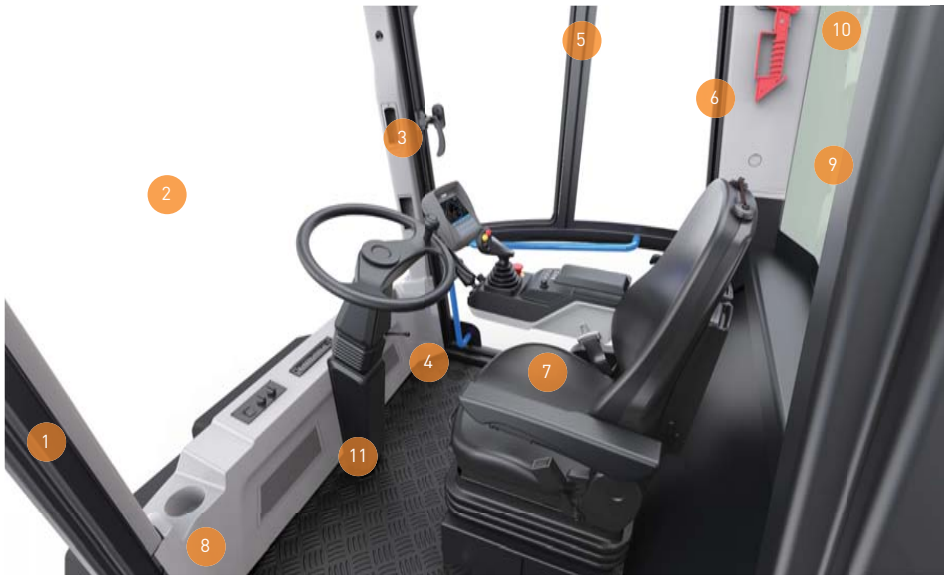




POINTS FORTS DU PRODUIT

► Environnement de l'opérateur

La cabine est équipée d'un siège confortable, de la radio, de la climatisation avec alimentation en air frais filtré et d'une large enveloppe pour l'opérateur ; elle est pourvue de grandes vitres pour une meilleure vue panoramique et, malgré les fines colonnes, elle assure une protection contre le renversement ROPS complète.



- 1 La cabine avec protection contre le renversement (ROPS) et structure de protection contre les chutes d'objets (FOPS) offre un espace suffisant tout en garantissant la sécurité.
- 2 Une grande fenêtre de pare-brise incurvée offre une vue étendue.
- 3 Climatisation de série ; la ventilation variable permet le réglage individuel du débit d'air.
- 4 Système d'alimentation en air frais filtré de série.
- 5 Cabine avec plafonniers intérieurs.
- 6 Marteau d'urgence avec coupe-ceinture intégré.
- 7 Éléments de commande disposés de manière ergonomique autour du siège confortable qui absorbe les chocs. Le siège offre de nombreuses possibilités de réglage et une grande liberté de coude sur les accoudoirs.
- 8 Porte-gobelets/porte-bouteilles, emplacement de rangement pour téléphone portable, etc., afin de placer de petits objets pendant le travail.
- 9 Dégivreur électrique de lunette arrière.
- 10 Store de lunette arrière de série.
- 11 Colonne de direction réglable pour plus de confort.



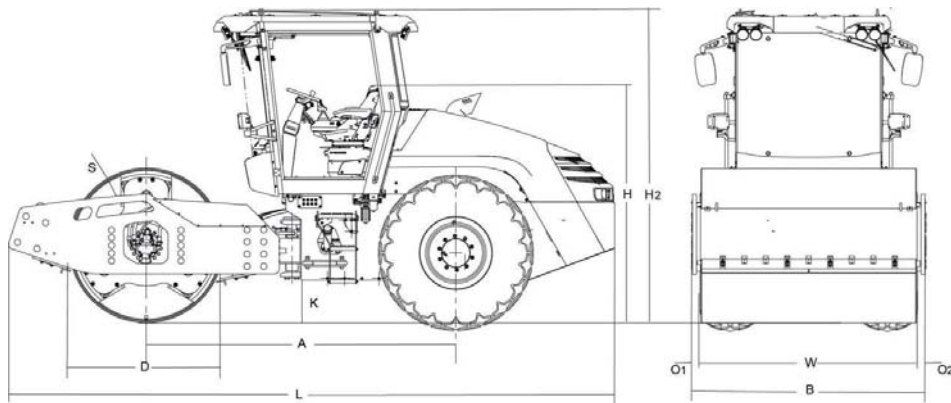
POINTS FORTS DU PRODUIT

► Machine complète



- 13 Marches et poignées bleues pour l'accès à la cabine.
- 14 Protection de tuyau hydraulique pour une couche de sécurité supplémentaire en cas de rupture de tuyau.
- 15 Amortissement des vibrations à trois couches de la cabine pour un travail confortable.
- 16 L'ensemble du système est équipé de série de phares de travail, de clignotants et d'un gyrophare.
- 17 Prise de démarrage externe.
- 18 Batterie sans maintenance.
- 19 Roulement de direction sans maintenance.
- 20 Type d'assemblage articulé, remplacement facile des extrémités articulées croisées des roulements de charnière.
- 21 Grand réservoir de carburant.





Dimensions (mm)	A	B	D	H	H2	K	L	O1	O2	S	W
XS115	3 060	2 300	1 523	2 340	2 990	417	5 990	85	85	25	2 130
XS125	3 060	2 300	1 523	2 340	2 990	417	5 990	85	85	25	2 130
XS135	3 060	2 300	1 533	2 340	2 990	417	5 990	85	85	25	2 130
XS165	3 060	2 300	1 523	2 390	3 040	467	6 010	85	85	30	2 130

	Unité	XS115	XS125	XS135	XS165
Masse d'exploitation maximale	kg	11 400	12 400	13 400	16 400
Masse d'exploitation CE/CE	kg	11 000	12 000	13 000	16 000
Charge par essieu avant	kg	6 400	7 300	8 300	10 800
Charge par essieu arrière	kg	4 600	4 700	4 700	5 200
Charge statique linéaire du tambour	N/cm	295	336	382	497
Vitesse de fonctionnement	km/h	0-11,00	0-11,00	0-11,00	0-11,00
Capacité de montée théorique	%	61	60	58	60
Rayon de braquage minimum [interne]	mm	4 220	4 220	4 220	4 220
Garde au sol minimale	mm	417	417	417	467
Angle de braquage	°	35	35	35	35
Angle d'oscillation	°	10	10	10	10
Fréquence de vibration	Hz	30/35	30/35	30/35	28/33
Amplitude de vibration	mm	2,0/1,0	2,0/1,0	1,9/1,0	2,0/1,0
Force dynamique (haute fréquence/ basse fréquence)	kN	252/181	252/181	265/192	340/236
Moteur		Cummins F3,8	Cummins F3,8	Cummins F3,8	Cummins B4,5
		Turbocompressé, refroidi à l'eau/Turbocompressé, refroidi à l'eau/Turbocompressé, refroidi à l'eau/Turbocompressé, refroidi à l'eau			
		à commande électronique	à commande électronique	à commande électronique	à commande électronique
Puissance/vitesse nominates		115 kW à 2 200 tr./min.	115 kW à 2 200 tr./min.	115 kW à 2 200 tr./min.	129 kW à 2 200 tr./min.
Roues		23,1-26-12G23 TL	23,1-26-12G23 TL	23,1-26-12G23 TL	23,1-26-12G23 TL

Sous réserve de modifications techniques. Les machines peuvent être affichées avec des options.

Services optimaux, garantie XCMG



Accessoires
approuvés par
XCMG



Pièces
authentiques



Extension de
garantie



Solutions
financières



Contrat de
maintenance



Télématiques



Systèmes de
surveillance

Des solutions intégrées et professionnelles complètes

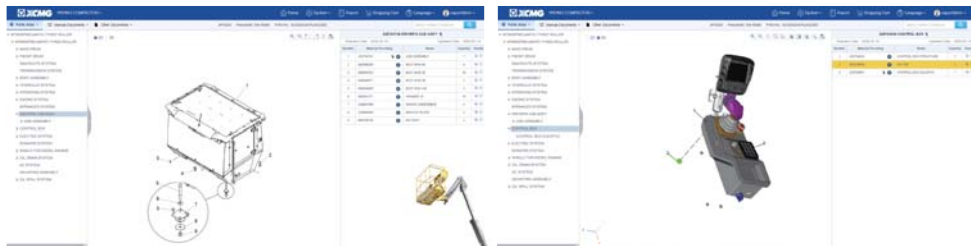
Le groupe XCMG s'est forgé une solide réputation sur la qualité, la fiabilité et la durabilité de ses engins de construction. De plus, XCMG a progressivement établi un réseau de services pour fournir en permanence des solutions intégrées localisées et hautement efficaces à tous les utilisateurs.

Une gamme complète de services est à votre disposition

Afin de répondre à vos besoins dans les plus brefs délais, les experts XCMG se rendent sur votre chantier à partir de l'une de nos installations près de chez vous. Une gamme complète de services est disponible pour réduire votre coût total de possession et augmenter vos revenus.



Système mondial de pièces de rechange XCMG



Grues mobiles



Pelles



Plateformes de
travail élévatrices



Chargeuses sur roues



Engins routiers

