

Tous droits réservés

Les matériaux et les spécifications peuvent être modifiés sans préavis.
Les machines présentées sur les photos peuvent comporter des équipements supplémentaires.
Pour connaître les options disponibles, veuillez vous adresser à votre concessionnaire XCMG.



Mini pelles
XE55E




POUR VOTRE RÉUSSITE

XCMG European Sales and Services GmbH

Adresse : Europark Fichtenhain B 4,47807 Krefeld, Allemagne

Tél. : + 49 (0) 2151 8206 890

Fax : + 49 (0) 2151 8206 899

E-Mail : info@xcmg-ess.de

www.xcmg.com

XUZHOU CONSTRUCTION MACHINERY GROUP IMP. & EXP. CO., LTD

Adresse : No.1, Tuolanshan Road, Tuolanshan Road, Xuzhou Economic
Developing Zone, Jiangsu, Chine 221004

Tél. : + 86 (0) 5168773 9703

Fax : + 86 (0) 516 8773 9230

E-Mail : europa@xcmg.com

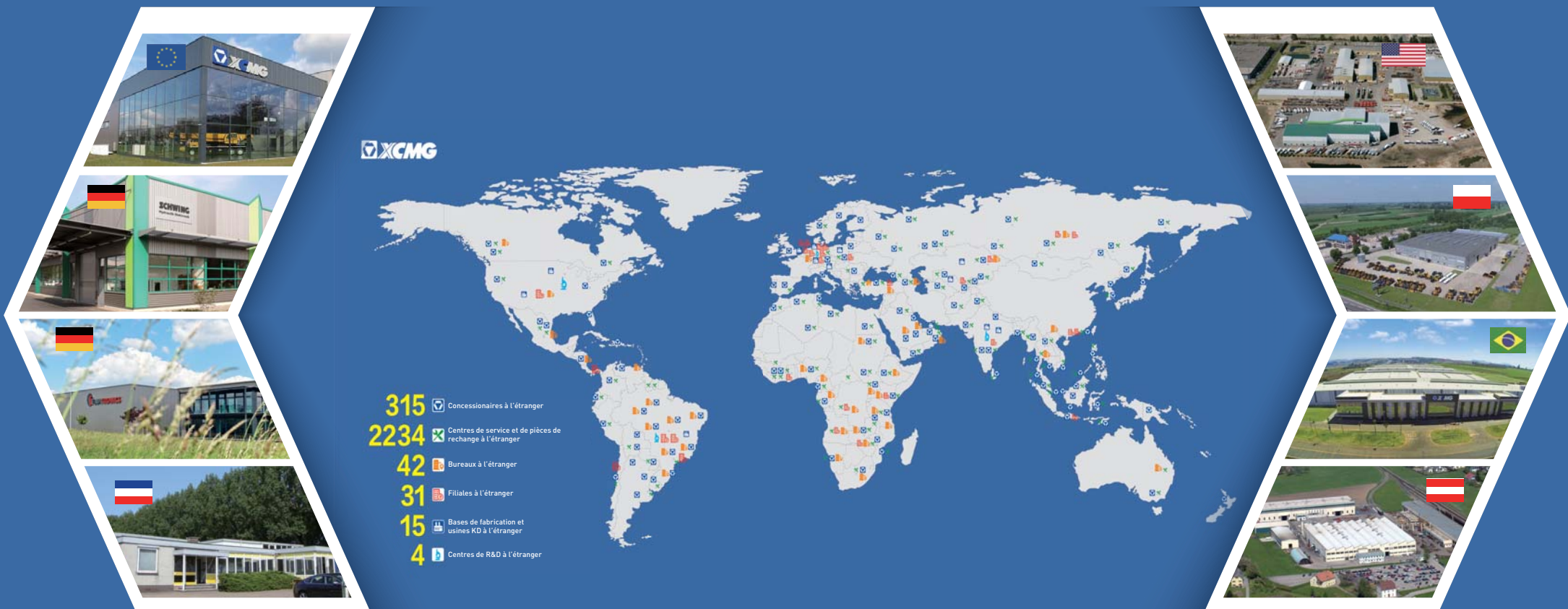


Puissance nominale : 30,7 kW

Poids opérationnel : 5,7 t

Capacité de godet standard : 0,16 m³





PRÉSENTATION DE XCMG

Entreprise leader évaluée à 100 milliards de CNY, de grande envergure, dotée du meilleur niveau de technologie, du plus grand volume d'exportation, d'une compétitivité et d'une influence élevées dans l'industrie chinoise des machines de construction, XCMG a occupé le premier rang dans l'industrie chinoise des machines de construction pendant des décennies, et elle est maintenant classée 3ème dans l'industrie mondiale et 395ème parmi les 500 premières marques mondiales.

Les principaux produits de XCMG consistent en 16 catégories d'équipements tels que les machines de levage, les machines d'excavation, les machines pour le béton, les engins miniers, les engins de terrassement, les engins routiers, etc., ainsi que trois catégories de composants majeurs tels que le système hydraulique, le système de transmission et le système de commande électrique. Parmi ces équipements, les machines de levage se classent au premier rang mondial, et les solutions globales pour les machines de construction et de maintenance des routes, les foreuses et les machines pour le béton figurent parmi les premières au monde. XCMG a collecté plus de 8 000 brevets approuvés, dont plus de 1 900 brevets d'invention et plus de 130 brevets internationaux PCT. Des entités de centres de R et D, d'usines de fabrication ou d'usines KD opèrent dans plus de 10 pays comme l'Allemagne, les États-Unis, le Brésil et l'Inde, et XCMG a également acquis trois sociétés européennes y compris à Schwing en Allemagne. L'usine de fabrication brésilienne, avec un investissement de 350 millions de dollars pour construire des usines sur des terrains nus, est devenue un modèle de coopération économique entre la Chine et le Brésil. À l'heure actuelle, les produits XCMG sont exportés vers 187 pays et régions, couvrant 97 % des pays le long de la région « Belt and Road » (route de la soie). XCMG se classe au premier rang des activités d'exportation vers 35 pays et au premier rang de l'industrie chinoise en termes de volume annuel d'exportation et de revenus à l'étranger.

XCMG EN EUROPE

Depuis les années 1990, date à laquelle XCMG était déjà une marque connue dans l'industrie en Europe, XCMG est l'un des plus grands fabricants internationaux fournissant des produits et des services à travers le continent. Grâce à sa croissance rapide au cours de ces dernières années, XCMG a développé progressivement un réseau complet comprenant : un service de recherche et développement, une distribution locale, un système de gestion de la chaîne logistique et un centre de formation et de services client intégré. À l'heure actuelle, XCMG compte 3 filiales opérationnelles, avec plus de 100 employés multinationaux en Europe :

- Centre de Recherche Européen (ERC) GmbH XCMG

- Ventes et Services Européens (ESS) GmbH XCMG

- Centre d'achat Européen (EPC) GmbH XCMG

XCMG détient également plus de 100 agences tenues par des revendeurs locaux à travers l'Europe, créant toute une chaîne de valeur qui dessert l'ensemble du marché européen, y compris les ventes, le service, le financement, le recyclage des équipements usagés, etc. Nous mettons activement et continuellement en œuvre notre stratégie de mondialisation. Notre équipe internationale de première classe bénéficie de nombreuses années d'expérience professionnelle et d'une excellente capacité de gestion interculturelle. Nous créons une valeur réelle et fournissons un haut niveau de retour sur investissement à nos clients européens grâce à une forte combinaison d'expertise et d'expérience pratique dans un contexte multiculturel.





Taille compacte avec de hautes performances

► Quand performance et efficacité se rencontrent

Combinant puissance et manœuvrabilité, la XE55E est prête à relever le défi. Cette machine à déport arrière réduit de 5,7 tonnes peut facilement intervenir sur vos chantiers, même dans des espaces restreints. Sa polyvalence est renforcée par deux circuits hydrauliques standard (AUX1 et AUX2) et un contrôle précis du débit d'huile. Des hautes performances d'excavation et de levage combinées à la fluidité des performances de conduite font de la XE55E un modèle complet.

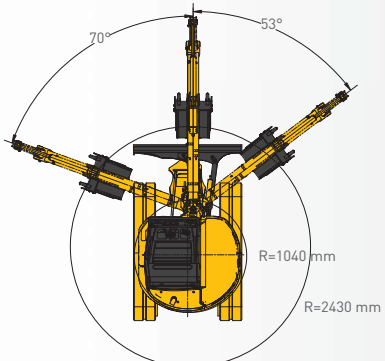
- Le moteur diesel à rampe commune Kubota V2403 Stage V avec la technologie EGR, DOC et FAP est parfaitement compatible avec notre système de détection de charge hydraulique amélioré. Cette combinaison garantit une économie de carburant et une conduite fluide, quelle que soit sa charge. Notre puissante XE55E est désormais plus économe en carburant, même dans les conditions les plus difficiles, et agréable à manier.

Design compact

La fonction de rotation de flèche avec la rotation sans déport arrière vous permet de travailler dans des zones très étroites. L'angle de rotation de flèche à gauche et à droite est respectivement de 70° et 53°, ce qui permet à la XE55E d'accomplir facilement des tâches complexes dans des conditions de fonctionnement difficiles telles que l'excavation parallèle à un mur dans une allée étroite.

Lame de boteur orientable optionnelle

La lame de boteur peut pivoter de gauche à droite, ce qui permet à la machine de travailler plus efficacement lors du nivellement.



Conception compacte.



Contrôle total de votre système hydraulique

La XE55E est une pelle standard équipée de conduites proportionnelles AUX1 et AUX2 et de flexibles à raccord rapide standard. Vous pouvez programmer plusieurs accessoires depuis le moniteur.

La sécurité avant tout

Nous fournissons des soupapes de sécurité pour la flèche et le bras et une soupape de rétention de la lame en version standard. Cela garantira des travaux d'excavation et des manœuvres en toute sécurité.



Confort opérationnel

► Ergonomique et confortable

Avec la XE55E, votre confort passe avant tout. La cabine dispose d'une grande porte d'entrée, ce qui la rend plus accessible. La cabine OPG/TOPS/ROPS (ISO 3471) maximise votre sécurité.



- 1 Pédales de translation pliables
- 2 Siège réglable
- 3 Commutateurs de contrôle
- 4 Moniteur LCD couleur
- 5 Climatiseur
- 6 Support de bras réglable
- 7 Radio
- 8 Joystick proportionnel



Accès facile pour l'entretien

► Accès facile à l'entretien

Notre XE55E a été développée avec une attention particulière à la commodité d'accès pour l'entretien. Avec un seul point d'accès pour la maintenance quotidienne de tous les composants principaux, une jauge de niveau de carburant et le remplissage via le bouchon verrouillable.



Maintenance unilatérale du moteur

La XE55E a été conçue pour réduire les coûts de maintenance avec des intervalles d'entretien plus longs, augmentant ainsi la disponibilité des machines sur les chantiers. En même temps, des techniciens qualifiés et formés de XCMG sont disponibles pour fournir une assistance supplémentaire en cas de besoin.



- 1 Filtre à carburant
- 2 Filtre à huile moteur
- 3 Séparateur d'eau
- 4 Liquide de refroidissement
- 5 Filtre à air
- 6 Batterie
- 7 Radiateur et refroidisseur d'huile



Specifications techniques

■ Moteur

XE55E	
Marque/modèle	Kubota/V2403/UE Stage V
Carburant/refroidissement	Diesel/Liquide, circulation forcée
Nombre de cylindres	4
Cylindrée des pistons	2 434 cm ³
Puissance de sortie	30,7 kw (41,1 hp) / 2 200 tr/min (ISO 14396)
Couple max.	159,8 Nm/1 500 tr/min
Alésage x course	87 mm x 102,4 mm
Alternateur	12 V • 60 A

■ Capacités des fluides

XE55E	
Système de refroidissement (capacité du radiateur)	12 l
Lubrification du moteur plus filtre à huile	9,5 l
Réservoir de carburant	68 l
Réservoir hydraulique	46 l
Circuit hydraulique	22 l
Boîtier de transmission finale (chacun)	1 l

■ Environnement

Les niveaux sonores sont conformes aux réglementations environnementales (valeurs dynamiques).

• Émission de bruit

XE55E	
Niveau sonore LpA (ISO 6396)	79 dB(A)
Niveau sonore LwA (ISO 6395)	96 dB(A)

■ Châssis

Châssis de type X. Le châssis de chenilles robuste est très résistant grâce à sa structure entièrement soudée et sans contrainte. L'utilisation de matériaux de première qualité garantit une longue durée de vie : tendeurs de chaîne hydraulique avec ressorts de rappel d'amortissement de chocs, galets de chenille et roues folles lubrifiés à vie.

• Nombre de galets et patins de chenille

XE55E	
Galets inférieurs (par côté)	5
Patins de chenille	Caoutchouc
Longueur hors tout des chenilles	2 490 mm
Largeur de patin	400 mm



■ Circuit hydraulique

Ce modèle de XCMG permet un fonctionnement indépendant et combiné de toutes les fonctions grâce aux leviers de commande pilotés hydrauliques.

• Pompe

XE55E	
Type	Pompe à pistons axiaux avec détection de charge à cylindrée variable
Débit maximal du système	158,4 l/min
Débit maximum AUX1 et AUX2	90 l/min
Pression de décharge standard AUX1 / AUX2	170 bar

• Pression maximale du système

XE55E	
Flèche	320 bar
Bras / godet / translation	320/320/284 bar
Rotation	230 bar

■ Mécanisme de rotation

Un moteur à pistons axiaux à couple élevé avec un engrenage de réduction planétaire baigné dans l'huile. La couronne de rotation est un roulement à une rangée de billes à contact oblique avec denture interne en acier durci par induction. Denture interne et pignon lubrifiés par bain de graisse. Équipé d'un frein de rotation automatique à disques multiples.

• Système de rotation

XE55E	
Rotation de la flèche, à gauche	70°
Rotation de la flèche, à droite	53°
Vitesse de rotation	9,5 tr/min

■ Entraînement

Chaque chenille est entraînée par un moteur indépendant à pistons axiaux, à couple élevé, avec réducteur planétaire. Deux leviers de commande avec pédales assurent un déplacement et une contre-rotation sur demande et sans à-coups.

• Vitesse et traction

XE55E	
Vitesse de translation (lente - rapide)	2,8 - 4,6 km/h
Force de traction	52,8 kN
Capacité de franchissement de pente	70 %/35°

■ Forces d'excavation (ISO 6015)

XE55E	
Force d'excavation, bras standard (ISO 6015)	24,3 kN
Force d'excavation, bras long (ISO 6015)	23,4 kN
Force d'excavation, godet (ISO 6015)	44,5 kN

■ Poids

XE55E	
Poids opérationnel avec cabine et godet (ISO 6014)	5 700 kg
Pression au sol avec chenilles en caoutchouc	0,32 kgf/cm ²
Masse de transport (sans accessoire)	5 626 kg
Poids des chenilles en acier	310 kg
Poids des chenilles en caoutchouc	240 kg
Poids supplémentaire pour bras long	27 kg

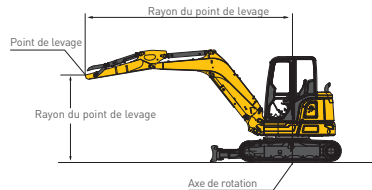
XE55E

■ Cabine • bras standard (1 570 mm) • contrepoids standard • sans godet

Hauteur du point de levage	Sur la lame avant haut/bas					Sur le côté					Rayon maximum (mm)		
	Levage au rayon maximum (kg)	1,0 m	2,0 m	3,0 m	4,0 m	5,0 m	Levage au rayon maximum (kg)	1,0 m	2,0 m	3,0 m		4,0 m	5,0 m
4 m	1 140*				1 240		730				800		4 198
3 m	930				1 250		580				790		4 848
2 m	810				1 220	880	510			1 150	760	550	5 250
1 m	810				1 800	1 180	860			1 070	730	540	5 242
0 m	830				1 760	1 150	850			1 900	1 030	700	5 075
-1 m	940				1 990*					1 900	1 020	700	4 637
-2 m	1 250				3 300*					1 950	1 040		3 804

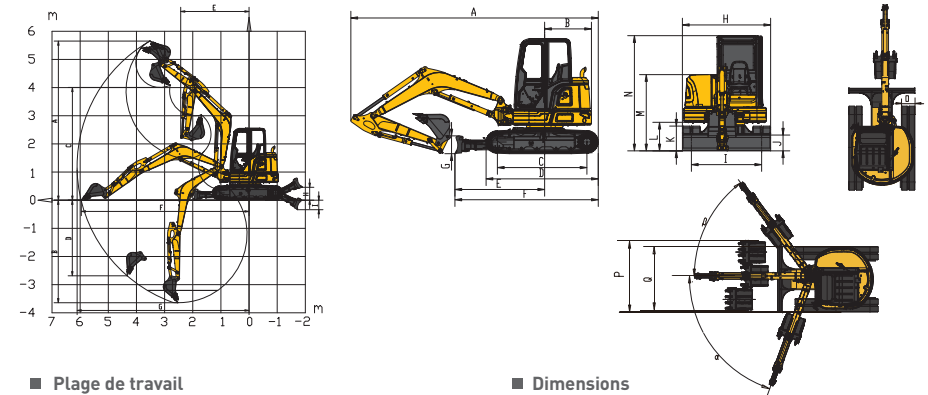
■ Cabine • bras long (1 900 mm) • contrepoids standard • sans godet

Hauteur du point de levage	Sur la lame avant haut/bas					Sur le côté					Rayon maximum (mm)		
	Levage au rayon maximum (kg)	1,0 m	2,0 m	3,0 m	4,0 m	5,0 m	Levage au rayon maximum (kg)	1,0 m	2,0 m	3,0 m		4,0 m	5,0 m
4 m	1 013				1 272		641				809		4 600
3 m	839				1 261		526				799		5 188
2 m	763				1 920	1 226	878			1 170	767	550	5 486
1 m	739				1 810	1 181	859			1 073	726	532	5 553
0 m	760				2 078*	1 746	1 147	843		1 853	1 017	694	5 397
-1 m	840				3 600	1 728	1 132			1 863	1 001	681	4 994
-2 m	1 052				3 646	1 741				1 898	1 013		4 254



● : À l'avant
● : Sur le côté ou sur 360°

1. Les capacités de levage sont calculées selon la norme ISO 1567.
2. * = La capacité de levage maximale est limitée par la capacité hydraulique de la machine.
3. La capacité de levage ne dépasse pas 87 % de la capacité hydraulique ou 75 % de la charge de basculement avec la machine sur un sol plat et ferme.
4. L'opérateur doit être familiarisé avec le manuel d'utilisation et d'entretien de la machine. Les réglementations locales concernant le fonctionnement en toute sécurité des machines doivent être respectées à tout moment.
5. Les schémas de levage ne couvrent que les machines construites à l'origine par XCMG : sans les chaînes de levage et tout autre équipement de levage.
6. Lorsque la pelle est utilisée pour soulever ou manipuler des matériaux, il faut respecter les réglementations locales et être équipé de clapets de sécurité nécessaires et d'un dispositif d'avertissement de surcharge conforme à la norme EN474-5.



■ Plage de travail

	XE55E	
A	Hauteur d'excavation maximale - bras std.	5 650 mm
	Hauteur d'excavation maximale - bras long	5 770 mm
B	Profondeur d'excavation maximale - bras std.	3 640 mm
	Profondeur d'excavation maximale - bras long	3 880 mm
C	Hauteur de déversement maximale - bras std.	4 010 mm
	Hauteur de déversement maximale - bras long	4 310 mm
D	Profondeur maximale d'excavation dans un mur vertical - bras std.	2 690 mm
	Profondeur maximale d'excavation dans un mur vertical - bras long	2 900 mm
E	Rayon de rotation minimal - bras std.	2 430 mm
	Rayon de rotation minimal - bras long	2 490 mm
F	Portée d'excavation maximale au niveau du sol - bras std.	5 960 mm
	Portée d'excavation maximale au niveau du sol - bras long	7 740 mm
G	Portée d'excavation maximale - bras std.	6 110 mm
	Portée d'excavation maximale - bras long	6 320 mm
H	Hauteur de levage maximale du bouter	450 mm
I	Profondeur de coupe maximale du bouter	400 mm

■ Dimensions

	XE55E	
A	Longueur hors tout	5 340 mm
B	Rayon de rotation arrière	1 040 mm
C	Distance barbotin - roue avant	1 990 mm
D	Longueur de chenille	2 490 mm
E	Lame de bouter, portée maximale au niveau du sol	1 995 mm
F	Longueur du châssis	3 185 mm
G	Hauteur de la lame de bouter	400 mm
H	Largeur hors tout	1 831 mm
I	Ecartement des chenilles	1 560 mm
J	Garde au sol minimale	315 mm
K	Hauteur de chenille	550 mm
L	Garde au sol du contrepoids	637 mm
M	Hauteur hors tout du capot-moteur	1 695 mm
N	Hauteur hors tout	2 555 mm
O	Largeur des patins de chenille	400 mm
P	Largeur de travail à rotation droite maximale	2 130 mm
Q	Largeur de travail à rotation gauche maximale	1 960 mm
R	Déport maximal de flèche vers la droite	815 mm
S	Déport maximal de flèche vers la gauche	605 mm
a	Angle de rotation maximal vers la droite de la flèche	70°
b	Angle de rotation maximal vers la gauche de la flèche	53°

► Équipement standard et optionnel

■ Moteur

Moteur Kubota V2403, UE Stage V, EGR, DOC, FAP ●

■ Circuit hydraulique

Canalisation à une ou deux voies (AUX1) ●
 Canalisation à double voie (AUX2) ●
 Conduite à raccord rapide hydraulique ●
 Commande proportionnelle à levier ●

■ Cabine et intérieur

TOPS/ROPS ●
 OPG ○
 Siège réclable ●
 Siège réclable en textile résistant à l'usure avec ceinture rétractable ○
 Climatisation ○
 Moniteur LCD couleur ●
 Radio AM/FM avec Bluetooth ●
 Radio DAB avec Bluetooth ○

■ Sécurité

Souppes de sécurité des vérins de flèche, de bras et de bouter ●
 Alarme de translation ●
 Gyrophare ●
 Système d'avertissement de surchauffe du moteur et de prévention de redémarrage ●
 Interrupteur d'attache rapide avec alarme ●
 Bouton d'arrêt d'urgence ●
 Protection avant et supérieure de la cabine ○
 Feux de travail LED (2 à l'avant de la cabine, 1 à l'arrière de la cabine, 1 sur la flèche) ●

■ Châssis

Châssis fixe ●
 Lame de bouter pivotante ○
 Support de liaison ●
 Chenilles en caoutchouc 400 mm ●
 Chenilles en acier 400 mm ○

■ Autres

Bras standard 1 570 mm ●
 Bras long 1 900 mm ○
 Godet d'usage général 0,16 m³ ○
 Attache rapide, accessoires tels que marteau, benne preneuse ○

Standard : ●
 Optionnel : ○

- Certains de ces équipements de série ou en option peuvent ne pas être disponibles sur certains marchés.
- Les images peuvent inclure des accessoires et des équipements en option qui ne sont pas disponibles dans votre région.
- Les matériaux et les spécifications peuvent être modifiés sans préavis.
- Veuillez contacter votre revendeur XCMG local pour plus d'informations sur la disponibilité ou pour personnaliser votre machine en fonction des exigences de vos chantiers.



Des services optimaux, garantis par XCMG



Accessoires
approuvés par
XCMG



Pièces d'origine



Extension
de garantie



Solutions
financières



Contrat de
maintenance



Télématiques

Des solutions intégrées et professionnelles complètes

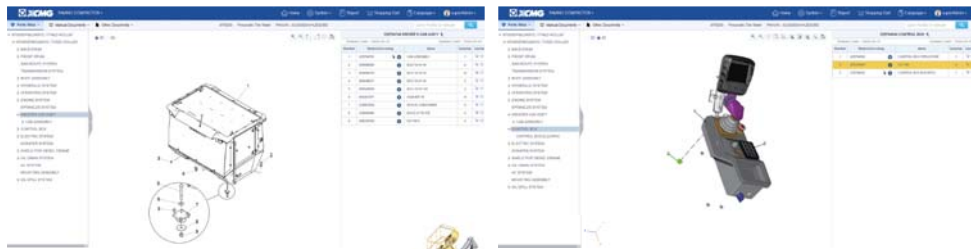
XCMG s'est forgé une solide réputation pour la qualité, la fiabilité et la durabilité de ses engins de construction. De plus, XCMG a progressivement établi un réseau de services pour fournir en permanence des solutions intégrées localisées et hautement efficaces à tous les clients.



Une gamme complète de services est à votre disposition

Afin de répondre à vos besoins dans les plus brefs délais, les experts XCMG se rendent sur votre chantier à partir de l'une de nos installations près de chez vous. Une gamme complète de services est disponible pour réduire votre coût total de possession et augmenter vos revenus.

Système mondial de pièces de rechange XCMG



Grues mobiles



Pelleteuses



Plateforme de
travail élévatrice



Chargeurs sur roues



Engin routier

